

KATALOG

ABB Micro Drive

ACS55, 0,18 bis 2,2 kW



**Einfache Integration.
ACS55 Frequenzumrichter.**

Inhalt

004	ABB Micro Drive ACS55
005	Einfach integrierbare Frequenzumrichter für eine Vielzahl von Anwendungen
006	Nennwerten, Typen und Spannungen
007	Optionen
008–009	Technische Daten
010	Topleistung während der gesamten Nutzungsdauer

ABB Micro Drive ACS55

Kompakte Einfachheit für Ihre alltäglichen Anwendungen

ABB Micro Drive

Selbst Ihre kleinsten Motoren können im täglichen Betrieb von der Verlässlichkeit, Zuverlässigkeit und Leistung unserer Frequenzumrichtertechnologie profitieren. Micro Drive-Frequenzumrichter lassen sich dank präziser Drehzahlregelung und einfacher Integration bequem an Ihre Anforderungen anpassen. Fügen Sie noch die Effizienz bei kompakten Abmessungen, den bequemen globalen Service und das Know-how hinzu und Sie haben alles, was Sie benötigen, um Ihre kleinen Motoren mit großen Vorteilen auszustatten.

Stellen Sie bei den unterschiedlichsten Anwendungen, die nur eine geringe Leistung benötigen wie automatische Tore, Solartracker, Laufbänder und Whirlpools, eine zuverlässige Geschwindigkeit und Regelung sicher. Bei der Entwicklung des ACS55 lag der Schwerpunkt auf einer einfachen Integration in Maschinen und flexiblen Montagemöglichkeiten. Außerdem ist er für den Einsatz im

gewerblichen und privaten Bereich vorbereitet. Die Frequenzumrichter sind kompakt und schmal. Durch verschiedene Montagemöglichkeiten wie die Montage auf DIN-Schiene lässt sich der Frequenzumrichter bequem in unterschiedliche Schrank-Konstruktionen einbauen. Der Frequenzumrichter wird über Schalter und Potentiometer programmiert ohne Netzanschluss. Die Frequenzumrichter verwenden eine einphasige Einspeisung und sind so für den Wohnbereich geeignet.

Highlights

- Leistungsbereich 0,18 bis 2,2 kW/0,25 bis 3 Hp
- Schutzart IP20 (UL offen)
- Skalarregelung
- Für einfache Maschinenanwendungen
- Standardmäßig für Netze in Wohngebäuden geeignet
- Parametereinstellung über Schalter oder PC-Software
- Eingebauter EMV-Filter für die Erste Umgebung

Merkmal	Vorteil	Nutzen
Weltweite Verfügbarkeit und Serviceleistungen	Die Frequenzumrichter sind weltweit in den vier regionalen Zentrallagern verfügbar. Gut ausgebautes, weltweites Service- und Support-Netz, das eines der größten der Branche ist.	Schnelle und zuverlässige Lieferung mit gezielter Unterstützung in jedem Land weltweit.
Einphasige Einspeisung	Für einphasige Anwendungen in Wohn- und Gewerbegebieten geeignet.	Verkabelungs- und Installationskosten wie bei einer dreiphasigen Einspeisung entfallen.
Schmale Bauform	Passt problemlos in unterschiedliche Schrankausführungen.	Geringere Schrankgröße oder größere Packdichte sind realisierbar.
Verschiedene Montagealternativen	Montage mit Schrauben oder auf DIN-Schiene direkt nebeneinander oder quer möglich.	Derselbe Frequenzumrichtertyp kann bei verschiedenen Konstruktionen verwendet werden, wodurch Zeit und Installationskosten gespart werden.
Hohe Schaltfrequenz	Geringeres Motorgeräusch.	Keine Störung von Anwohnern.
Eingebauter EMV-Filter	Sehr gute elektromagnetische Verträglichkeit. EMV-Filter der Kategorie C2 (1. Umgebung) sind Standard.	In jeder Umgebung geringe EMV-Störaussendung.
Einfache Konfiguration	Schnelle Einrichtung und einfache Konfiguration	Deutliche Zeiteinsparung. Nur geringe Kenntnisse erforderlich
DriveConfig-Set als Option	Schnelle, einfache und sichere Konfiguration der Frequenzumrichter ohne Netzanschluss. Größere Anzahl von Anwendungsparameterwerten und erweiterte Funktionalität des Frequenzumrichters. Sicheres Kopieren der Parameter vom PC in die Frequenzumrichter.	Erhebliche Zeitersparnis. Der Frequenzumrichter kann bereits vor der elektrischen Installation konfiguriert werden. Der Frequenzumrichter ist für eine Vielzahl von Applikationen geeignet. Geringeres Fehlrisiko bei der Inbetriebnahme.
Großer Umgebungstemperaturbereich für den Betrieb	Die Frequenzumrichter können in hohen Umgebungstemperaturen bis 55 °C arbeiten.	Ein Frequenzumrichtertyp, der auch bei anspruchsvollen Umgebungsbedingungen eingesetzt werden kann.

Einfach integrierbare Frequenzumrichter für eine Vielzahl von Anwendungen

ABB Micro Drives eröffnen zahlreichen Anwendungen wie Lüftern, Pumpen, Förderanlagen, Maschinen im gewerblichen Bereich die Vorteile der Drehzahlregelung.

Bei automatischen Toren regelt der Frequenzumrichter den Motor, der die Schranke öffnet und schließt. Der Frequenzumrichter ermöglicht das sanfte Öffnen und Schließen der Schranke und spart so Wartungskosten. Durch seine schmale Bauform lässt sich der Frequenzumrichter auch in den bei Toranlagen üblichen begrenzten Platz einbauen.

Bei Solartrackern regelt der Frequenzumrichter den Elektromotor, der die Solarmodule dem Verlauf der Sonne nachführt. Durch den großen Temperaturbereich bis 55 °C kann der Frequenzumrichter in Umgebungen mit sehr unterschiedlichen Temperaturen eingesetzt werden. Das Drive Config-Set ermöglicht die schnelle und sichere Konfiguration mehrerer Frequenzumrichter für hunderte oder sogar tausende von Solartrackern.

Bei Laufbändern regelt der Frequenzumrichter die Drehzahl des Motors, der das Laufband an-

treibt. Der Frequenzumrichter ermöglicht über den gesamten Geschwindigkeitsbereich des Laufbandes eine präzise Drehmoment- und Drehzahlregelung, so dass der Benutzer die Laufgeschwindigkeit gleichmäßig erhöhen und reduzieren kann. Das Betriebsgeräusch wird durch das Schalten des Frequenzumrichters bei höheren Frequenzen reduziert. Ein standardmäßig eingebauter EMV-Filter für die Erste Umgebung ermöglicht eine geringe EMV-Störaussendung in allen Umgebungen.

In Whirlpools regelt der Frequenzumrichter die Pumpe, welche die Wasserstrahlen im Wasser des Pools erzeugt. Der Anwender steuert Start, Stop und Stärke der Wasserstrahlen über eine Benutzerschnittstelle, die an den E/A des Frequenzumrichters angeschlossen ist. Eine hohe Schaltfrequenz führt zu einem geräuscharmen Betrieb der Pumpe. Der Kühlkörper des Frequenzumrichters ermöglicht den Einbau des Frequenzumrichters in ein Gehäuse mit hoher Schutzart.

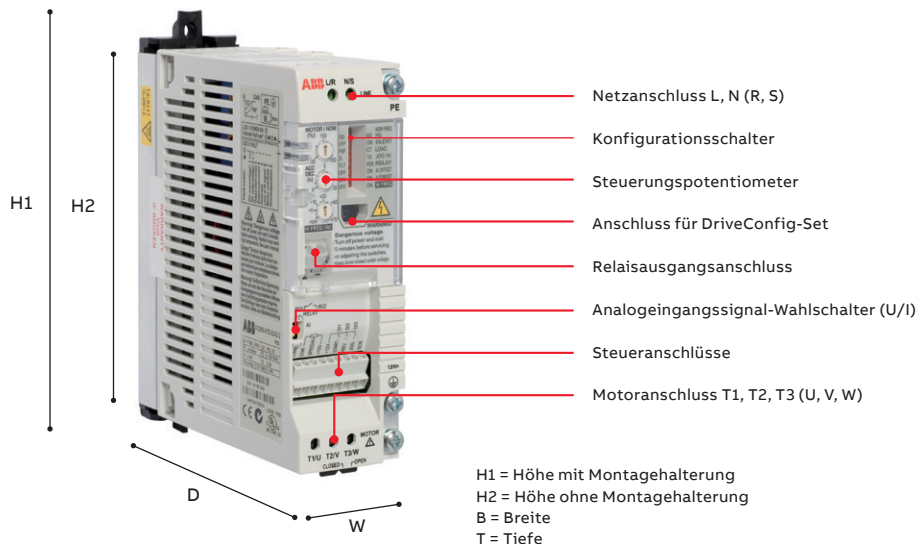


Nennwerten, Typen und Spannungen

Typ	P_N kW	P_N hp	Ausgangsstrom		Eing.- strom A	Sicherung A Typ gG*	Verlust- leistung W	Kühlluft-An- forderungen m ³ /h**	Bau- größe	H1 mm	H2 mm	B mm	T mm	Ge- wicht kg
			Nenn. A	max A										
Integrierter EMV-Filter, 1-phasige AC-Einspeisespannung 200/240 V, +10/-15 %, 3-phasige Ausgangsspannung 200/240 V														
ACS55-01E-01A4-2	0,18	0,25	1,4	2,1	4,4	10	21	Natürliche Konvektion	A	170	146,5	45	128	0,65
ACS55-01E-02A2-2	0,37	0,5	2,2	3,3	6,9	16	32	Natürliche Konvektion	A	170	146,5	45	128	0,7
ACS55-01E-04A3-2	0,75	1,0	4,3	6,5	10,8	16	51	Natürliche Konvektion	B	170	146,5	67,5	128	0,9
ACS55-01E-07A6-2	1,5	2	7,6	11,4	18,2	25	74	26	D	226	203	70	159	1,6
ACS55-01E-09A8-2	2,2	3	9,8	14,7	22	32	103	26	D	226	203	70	159	1,7
Ohne EMV-Filter, 1-phasige AC-Einspeisespannung 200/240 V, +10/-15 %, 3-phasige Ausgangsspannung 200/240 V														
ACS55-01N-01A4-2	0,18	0,25	1,4	2,1	4,4	10	21	Natürliche Konvektion	A	170	146,5	45	128	0,65
ACS55-01N-02A2-2	0,37	0,5	2,2	3,3	6,9	16	32	Natürliche Konvektion	A	170	146,5	45	128	0,7
ACS55-01N-04A3-2	0,75	1,0	4,3	6,5	10,8	16	51	Natürliche Konvektion	B	170	146,5	67,5	128	0,9
ACS55-01N-07A6-2	1,5	2	7,6	11,4	18,2	25	74	26	C	194	171	70	159	1,2
ACS55-01N-09A8-2	2,2	3	9,8	14,7	22	32	103	26	C	194	171	70	159	1,3
Integrierter EMV-Filter, 1-phasige AC-Einspeisespannung 110/120 V, +10/-15 %, 3-phasige Ausgangsspannung 200/240 V														
ACS55-01E-01A4-1	0,18	0,25	1,4	2,1	6,4	10	24	Natürliche Konvektion	A	170	146,5	45	128	0,65
ACS55-01E-02A2-1	0,37	0,5	2,2	3,3	9,5	16	35	Natürliche Konvektion	A	170	146,5	45	128	0,7
Ohne EMV-Filter, 1-phasige AC-Einspeisespannung 110/120 V, +10/-15 %, 3-phasige Ausgangsspannung 200/240 V														
ACS55-01N-01A4-1	0,18	0,25	1,4	2,1	6,4	10	24	Natürliche Konvektion	A	170	146,5	45	128	0,65
ACS55-01N-02A2-1	0,37	0,5	2,2	3,3	9,5	16	35	Natürliche Konvektion	A	170	146,5	45	128	0,7

*Empfohlene Werte. Keine superflinken oder Low-Peak-Sicherungen verwenden. Die örtlichen Vorschriften beachten.

**Die Mindestabstände für die Installation müssen eingehalten werden. Siehe hierzu die Angaben im ACS55 Benutzerhandbuch.



Optionen

DriveConfig-Set

Das DriveConfig-Set ist ein PC-Tool zur Programmierung und Steuerung der ACS55 Frequenzrichter, die eine erweiterte Funktionalität benötigen. Mit diesem Set können die Parametereinstellung und Softwareaktualisierung ohne Anschluss des Geräts an das Stromnetz vorgenommen werden. Die Frequenzrichter können während der Konfiguration sogar in der Verpackung bleiben, das bedeutet, ein sicherer Bereich ist nicht notwendig. Das Drive Config-Set ermöglicht die Online-Steuerung des Frequenzrichters und die gleichzeitige Überwachung von bis vier Signalen. Zusammen mit den ACS55 Frequenzrichtern hilft das DriveConfig-Set durch eine schnelle Einstellung, präzise Parametereinstellungen und zuverlässigen Betrieb, Zeit zu sparen.

Das DriveConfig-Set ermöglicht den Benutzern den Zugriff auf zusätzliche Anwendungsparameter. In der nebenstehenden Tabelle sind die Wertebereiche, die Funktionalität und die mit dem DriveConfig-Set aktivierten Signale aufgelistet.

Das DriveConfig-Set beinhaltet:

- Hardware und Kabel
- PC-Software
- Benutzerhandbuch auf Englisch (Buch und PDF)
- Batterieladegerät

DriveConfig-Set - Anforderungen:

- PC mit Microsoft-Betriebssystem Windows 2000/XP/Vista/Windows 7
- USB-Anschluss am PC



Applikationsparameter		
P1105	Maximaler Sollwert	0 bis 250 Hz
P1202	Festdrehzahl 1	0 bis 250 Hz
P1203	Festdrehzahl 2	0 bis 250 Hz
P1204	Festdrehzahl 3	0 bis 250 Hz
P1301	AI min	0/1 (0/20 %)
P1401	Relaisausgang	Störung/ Störung (-1)/Läuft
P2007	Mindestfrequenz	0 bis 250 Hz
P2008	Maximalfrequenz	0 bis 250 Hz
P2021	Mindestfrequenz zum Modellieren	
P2102	Stoppmodus	Austrudeln/Rampe
P2202	Beschleunigungszeit	0,1 bis 100 s
P2203	Verzögerungszeit	0,1 bis 100 s
P2603	IR-Kompensations- spannung	0 bis 80 V
P2604	IR-Kompensationsfrequenz	0 bis 250 Hz
P2605	U/F-Verhältnis	Linear/quadratisch
P2606	Schaltfrequenz	5/16 kHz
P3005	Thermischer Motorschutz	Aktiviert/ Deaktiviert
P3101	Quittierung	Stopp, Automatisch + Stopp, keine Quit- tierung
P9902	Applikationsmakro	ABB Standard, 3-Leiter, Drehrich- tungswechsel, Kon- stantdrehzahl, Mo- torpotentiometer, Motpot (R)
P9905	Motornennspannung	110 bis 230 V AC
P9906	Motornennstrom	50 bis 150 %
P9907	Motornennfrequenz	40 bis 250 Hz
P9912	SW-Parameter	
Istwertsignale (schreibgeschützt)		
P0102	Ausgangsfrequenz	Hz
P0104	Strom	A
P0107	DC Spannung	V
P0109	Ausgangsspannung	V
P0111	Sollwert	Hz
P0160	DI-Status	000/111
P0162	RO-Status	0/1
P0401	Letzte Störung	Störungsname

Potentiometer

Das ACS55-POT Potentiometer ist eine Option für die ACS55 Frequenzrichter. Zusätzlich zu dem Potentiometer gibt es für die Frequenzrichtersteuerung noch zwei Schalter; Start/Stop und vorwärts/rückwärts. Das ACS55-POT Potentiometer benötigt keine externe Spannungsversorgung.

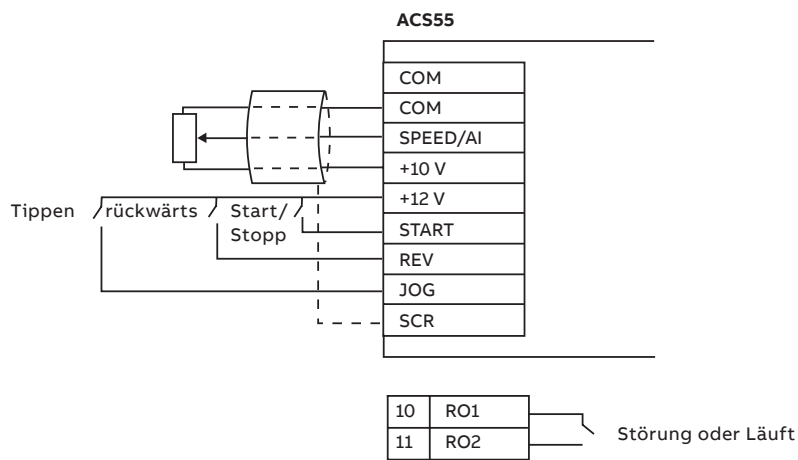
Technische Daten

Netzanschluss		
Leistungsbereich	0,18 bis 2,2 kW	
Spannung	1-phasig, 110 bis 120 V und 200 bis 240 V, +10/-15 %	
Frequenz	48 bis 63 Hz	
Motoranschluss		
Spannung	3-phasig, von 0 bis U_{SUPPLY} (für 110/120 V von 0 bis 230 V)	
Frequenz	0 bis 120/130 Hz, 0 bis 250 Hz mit DriveConfig-Set	
Belastbarkeit	150 % (60 s)	
Motorregelungsart	Skalar U/f	
Applikationsparameter	Standard	Mit DriveConfig-Set
Motornennfrequenz	50/60 Hz	40 bis 250 Hz
Beschleunigungszeit	0,1 bis 30 s	0,1 bis 100 s
Verzögerungszeit	0,1 bis 30 s	0,1 bis 100 s
Maximalfrequenz	50 bis 120 Hz	0 bis 250 Hz
Relaisausgang	Störung/Läuft	Störung/Störung (-1)/Läuft
Lasttyp	Pumpen / Lüfter oder Konstantlast	
Schaltfrequenz	5 kHz, einstellbar bis 16 kHz mit automatischer Reduzierung der Schaltfrequenz	
Umgebungsgrenzwerte		
Umgebungstemperatur	Bei Nennstrom und 5 kHz Schaltfrequenz, Eisbildung nicht zulässig Mit Leistungsminderung	
-20 bis 40 °C bis 55 °C		
Aufstellungshöhe	Nennstrom: 0 bis 1000 m, über 1000 m bis 2000 m reduziert um 1 % pro 100 m	
Ausgangsstrom		
Relative Luftfeuchte	Unter 95 % (ohne Kondensation)	
Schutzart	IP20	
Kontamination	Leitfähiger Staub, korrosive Flüssigkeiten oder Gase nicht zulässig (IEC 60721-3-3)	
Steueranschlüsse		
Ein Analogeingang		
Spannungssignal	0 (2) bis 10 V, 200 k Ω einseitig geerdet	
Stromsignal	0 (4) bis 20 mA, 100 Ω einseitig geerdet	
Potentiometer-Sollwert	10 V \pm 2 % max. 10 mA, 1 k Ω \leq R \leq 10 k Ω	
Ansprechzeit	\leq 60 ms	
Auflösung	0,1 %	
Genauigkeit	\pm 1 %	
Drei Digitaleingänge	12 V DC mit interner Spannungsversorgung oder 12 bis 24 V DC mit externer Spannungsversorgung, PNP	
Eingangsimpedanz	1,5 Ω	
Ansprechzeit	\leq 9 ms	
Ein Relaisausgang		
Schaltspannung	12 bis 250 V AC oder max. 30 V DC	
Maximaler Dauerstrom	2 A	
Produktkonformität		
Niederspannung 2006/95/EG		
EMV-Richtlinie 2004/108/EG		
Maschinenrichtlinie 2006/42/EG		
Qualitätssicherungssystem ISO 9001 und Umweltschutzsystem ISO 14001		
Zulassungen CE, UL, cUL, C-Tick und GOST R		
RoHS-konform		

EMV-Normen im Allgemeinen

EN 61800-3/A11 (2000), Produktnorm	EN 61800-3 (2004), Produktnorm	EN 55011, Produktfamilienorm für industrielle, wissenschaftliche und medizinische Geräte (ISM)
Erste Umgebung, allgemeine Erhältlichkeit	Kategorie C1	Gruppe 1 Klasse B
Erste Umgebung, eingeschränkte Erhältlichkeit	Kategorie C2	Gruppe 1 Klasse A
Zweite Umgebung, allgemeine Erhältlichkeit	Kategorie C3	Gruppe 2 Klasse A
Zweite Umgebung, eingeschränkte Erhältlichkeit	Kategorie C4	Entfällt

Typische E/A-Anschlüsse



Topleistung während der gesamten Nutzungsdauer

Sie haben in jeder Lifecycle-Phase Ihrer Antriebe die Kontrolle. Den Kern des Serviceangebots bildet das aus vier Phasen bestehende Lifecycle-Managementmodell. Dieses Modell legt den empfohlenen und während der Nutzungsdauer der Antriebe verfügbaren Serviceumfang fest.

Nun können Sie auf einfache Weise erkennen, welche Service- und Wartungsleistungen für Ihre Antriebe angeboten werden.

Erläuterung der Lifecycle-Phasen der ABB-Frequenzumrichter:

	Active	Classic	Limited	Obsolete
	Uneingeschränkter Lifecycle-Service und Support		Eingeschränkter Lifecycle-Service und Support	Austausch- und End-of-Life-Service
Produkt	Das Produkt befindet sich in der aktiven Vertriebs- und Fertigungsphase.	Einstellung der Serienfertigung. Das Produkt ist evtl. für Anlagen-erweiterungen, als Ersatzteil oder Austauschgerät lieferbar.	Das Produkt ist nicht mehr lieferbar.	Das Produkt ist nicht mehr lieferbar.
Services	Der Lifecycle-Service ist in vollem Umfang verfügbar.	Der Lifecycle-Service ist in vollem Umfang verfügbar. Produktverbesserungen stehen eventuell durch Nachrüst- und Retrofit-Maßnahmen zur Verfügung.	Der Lifecycle-Service ist in begrenztem Umfang verfügbar. Die Ersatzteilverfügbarkeit ist auf die Lagerbestände beschränkt.	Austausch und End-of-Life-Service sind verfügbar.

Sie bleiben auf dem Laufenden

Durch unsere Lifecycle-Statusmitteilungen und Benachrichtigungen erhalten Sie regelmäßig Informationen.

Sie profitieren von Informationen über den Status Ihrer Antriebe und präzise beschriebenen Serviceleistungen. So können Sie die gewünschten Servicemaßnahmen rechtzeitig planen und sicherstellen, dass ein kontinuierlicher Support gewährleistet ist.

Schritt 1

Lifecycle-Statusbenachrichtigung

Frühzeitige Information über die anstehende Änderung der Lifecycle-Phase und die Auswirkungen auf den angebotenen Service.

Schritt 2

Lifecycle-Statusmitteilung

Informationen über den aktuellen Lifecycle-Status des Frequenzumrichters, die Verfügbarkeit von Produkten und Serviceleistungen, den Lifecycle-Plan und empfohlene Maßnahmen.

—
Weitere Informationen erhalten Sie
von Ihrer ABB-Vertretung oder im Internet

new.abb.com/drives/de
new.abb.com/channel-partners