

ABB ANTRIEBSTECHNIK

## ABB Machinery Drives

ACS380, 0,25 bis 22 kW / 0,37 bis 30 hp



---

**Dauerhafte  
und zuverlässige Leistung.  
ACS380 Machinery Drives.**

---

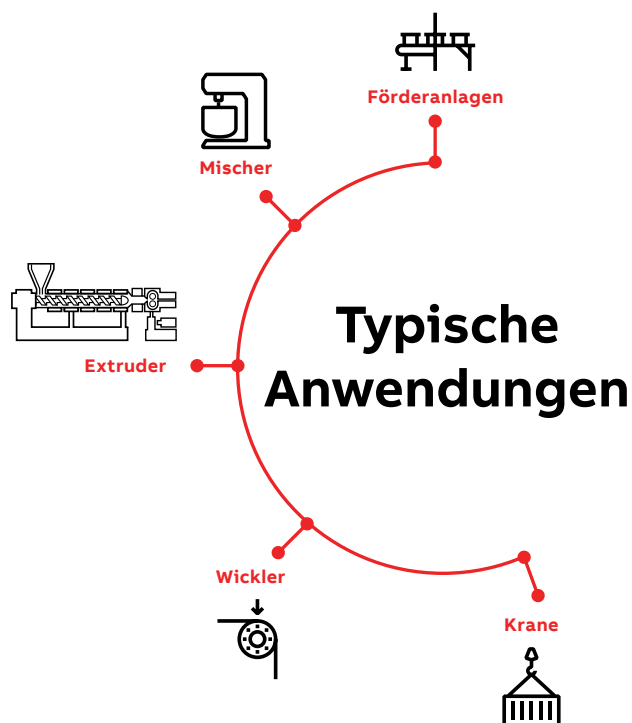
# Inhalt

004	<b>Die ACS380 Machinery Drives</b>
006	<b>Anpassungsfähigkeit, Zuverlässigkeit und Langlebigkeit für den Maschinenbau</b>
008	<b>ACS380 Frequenzumrichter-Software mit vielfältigen Merkmalen</b>
009	<b>Technische Daten</b>
010	<b>Auswahl eines Frequenzumrichters</b>
011	<b>Bestellangaben ACS380</b>
012	<b>Nenndaten, Typen und Spannungen</b>
013	<b>Abmessungen</b>
013	<b>Bestellvarianten</b>
014	<b>Inbetriebnahme und Anpassung des Frequenzumrichters mit dem Bedienpanel</b>
015	<b>Tools für Konfiguration, Überwachung und Prozessabstimmung</b>
016	<b>Flexibler Anschluss an Automatisierungsnetze</b>
017	<b>Standardschnittstelle und Erweiterungen für ACS380 Machinery Drives</b>
018	<b>E/A-Erweiterungsmodule für eine verbesserte Konnektivität</b>
019	<b>Bremsoptionen</b>
020	<b>EMV – elektromagnetische Verträglichkeit</b>
021	<b>Eingangsdrosseln und dU/dt-Filter</b>
022	<b>Kühlung, Sicherungen und Leistungsschalter</b>
024	<b>Sie benötigen einen Motor? Hier ist unser Angebot.</b>
025	<b>Zeitersparnis, einfache Fehlerbeseitigung und eine verbesserte Antriebsleistung durch die Smartphone-Apps von ABB</b>
026	<b>Auf Ihre Anforderungen abgestimmte Services</b>
027	<b>Antriebsservice</b>

# Die ACS380 Machinery Drives

## Dauerhafte und zuverlässige Leistung

Der ACS380 ist ein Machinery Drive, der aufgrund seiner robusten und kompakten Konstruktion ideal für den Maschinenbau geeignet ist. Die in jeder Hinsicht exzellenten Frequenzumrichter von ABB haben für eine gute Bedienungs-freundlichkeit eine gemeinsame Architektur und gleiche Schnittstellen.



### Einfache Konfiguration und Anpassung an Maschinen

Der ACS380 ermöglicht mit dem intuitiven Bedienpanel eine schnelle und einfache Inbetriebnahme. Auch der Anschluss an Automatisierungssysteme ist dank der vorkonfigurierten Feldbus-Protokolle einfach. Hardwareseitig wurde die Benutzerfreundlichkeit dadurch verbessert, dass alle wesentlichen Merkmale standardmäßig integriert sind. So reduziert sich die Notwendigkeit zusätzlicher Hardware, und die Auswahl des Frequenzumrichters wird einfacher.

### Dauerhafte Leistung für Ihre Anwendung

Der ACS380 Machinery Drive ist ein robuster und kompakter Frequenzumrichter, der ideal für den Maschinenbau geeignet ist. Er wird nach Kundenvorgabe konfiguriert und ist mit einer Leistung von 0,25 bis 22 kW sowie Spannungen von 200 bis 240 V (einphasig) und 380 bis 480 V (dreiphasig) erhältlich. Der ACS380 verfügt über einen eingebauten EMV-Filter und/oder vorkonfigurierte Feldbus-Protokolle für eine einfache Integration und Konnektivität. Dies spart Maschinenbauern, die pro Jahr eine große Anzahl von Antrieben verbauen, viel Zeit und Kosten.

### Zuverlässigkeit und gleichbleibend hohe Qualität

Die ACS380 Frequenzumrichter zeichnen sich bei rauen Betriebsbedingungen durch eine verbesserte Haltbarkeit und Zuverlässigkeit aus. Sie verfügen standardmäßig über Leiterplatten mit Schutzlack und Schutzart IP20. Alle Frequenzumrichter werden während der Produktion bei maximalen Temperaturen unter Nennlast geprüft. Im Rahmen der Tests werden sowohl die Leistung als auch alle Schutzfunktionen geprüft. Die Frequenzumrichter sind für eine Umgebungstemperatur bis 50 °C ohne Leistungsminderung ausgelegt. Die Frequenzumrichter verfügen in ihrer Klasse über die einzigartige 3-Phasen-Messung, die einen sehr zuverlässigen Erdschluss-Schutz ermöglicht. Auch das folienbeschichtete Bedienpanel bietet einen guten Schutz vor Staub und Gasen, und der potenzialgetrennte Feldbus sorgt für eine gute Störfestigkeit.



# Anpassungsfähigkeit, Zuverlässigkeit und Langlebigkeit für den Maschinenbau

Die ACS380 Machinery Drives gehören zu den in jeder Hinsicht exzellenten Frequenzumrichtern von ABB. Die Frequenzumrichter liefern über die gesamte Nutzungsdauer hinweg eine kontinuierliche Leistung. Sie verfügen über zahlreiche Standardmerkmale und Optionen für eine optimale Maschinenkonstruktion.



## Integrierte Bedienerfreundlichkeit

Der ACS380 verfügt über ein Standard-Bedienpanel mit Klartextanzeige. Das Symbolbasierte Menü des Bedienpanels unterstützt bei der schnellen und effektiven Einstellung des Frequenzumrichters, ohne dass hierfür Handbücher notwendig wären. Wenn die Notwendigkeit einer alphanumerischen, mehrsprachigen grafischen Darstellung besteht, so ist auch dies möglich.



## Die in jeder Hinsicht exzellente Benutzerschnittstelle macht das Leben leichter

Der ACS380 gehört zu den in jeder Hinsicht exzellenten Frequenzumrichtern von ABB. Zu den weiteren Produkten dieser Serie gehören die ACS480, ACS580 und ACS880 Frequenzumrichter. Alle diese Frequenzumrichter nutzen die gleichen, benutzerfreundlichen PC-Tools sowie eine gleichwertige intuitive, mehrsprachige Benutzerschnittstelle und Parameterstruktur, sodass die Verwendung schnell und einfach erlernt werden kann.

## Einfache Auswahl und Installation

Eingebaute Merkmale wie ein EMV-Filter, eine Modbus RTU-Feldbus-schnittstelle und das sicher abgeschaltete Drehmoment vereinfachen die Auswahl, Installation und den Betrieb des Frequenzumrichters. DriveSize hilft bei der Auswahl des für Ihre Anwendung optimalen Frequenzumrichters.



## Einfache Einrichtung und Integration in das Automatisierungssystem

Der ACS380 lässt sich einfach über das Bedienpanel oder mit Hilfe der PC-Tools einrichten. Außerdem können die Einstellungen entweder mit dem Komfort-Bedienpanel oder den PC-Tools auf andere Frequenzumrichter kopiert werden. Auch können die Einstellungen mit dem Tool für die kalte Konfiguration in einen nicht an das Netz angeschlossenen Frequenzumrichter kopiert werden. Vorkonfigurierte Feldbus-Protokolle ermöglichen den unkomplizierten Anschluss an alle gängigen Netzwerke der Industrieautomation.





### Auf maximale Zuverlässigkeit ausgelegt

Konstruktionsmerkmale wie Leiterplatten mit Schutzlack, ein reduzierter Luftstrom durch den Schacht mit der Regelungseinheit, ein zuverlässiger Erdschluss-Schutz durch die 3-Phasen-Strommessung und eine für eine Umgebungstemperatur von 50 °C ausgelegte Konstruktion machen den ACS380 zu einer sicheren Wahl für Kunden, die eine hohe Zuverlässigkeit erwarten. Ergänzt wird dies durch eine Vollastprüfung, die während der Produktion an jedem einzelnen Frequenzumrichter durchgeführt wird.



### Antriebsbasierte Programmierbarkeit

Der ACS380 verfügt standardmäßig über die Möglichkeit der Adaptiven Programmierung, mit der die Antriebssoftware entweder durch Sequenz- oder Funktionsbausteinprogrammierung individuell angepasst werden kann. Hierdurch kann in manchen Fällen sogar auf eine separate SPS verzichtet werden.



### Fernüberwachung

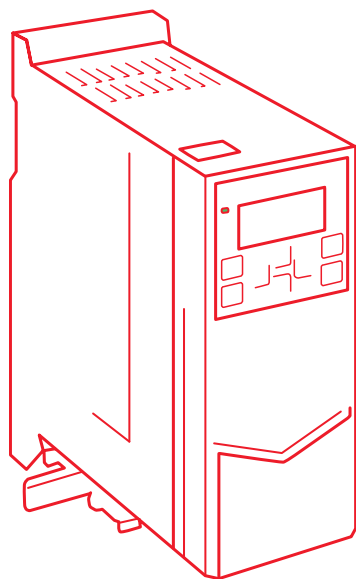
Mit einem eingebauten Webserver und einem Datenspeicher ermöglicht das Fernüberwachungstool NETA-21 weltweit einen sicheren Zugriff auf die Antriebe.



### Die gleichen Tools für Inbetriebnahme und Wartung wie bei anderen Automatisierungsprodukten von ABB

Der ACS380 verwendet die gleichen Tools wie die anderen in jeder Hinsicht exzellenten Frequenzumrichter von ABB. Das PC-Tool Drive composer für Inbetriebnahme, Konfiguration, Überwachung und Prozessabstimmung. Der Automation Builder zur Planung des Automatisierungssystems und Drive Manager für die vereinfachte Inbetriebnahme.

# ACS380 Frequenzumrichter-Software mit vielfältigen Merkmalen



**Außergewöhnliche Motorregelungsleistung.** Ob ein hohes Anlaufmoment, eine exakte Drehzahlregelung, ein stabiles Drehmoment oder eine gute Toleranz bei plötzlichen Laständerungen gefordert wird, der ACS380 kann dies mit oder ohne Geberrückführung leisten. Der ACS380 kann selbst für einfache Positionierungsanwendungen eingesetzt werden, wenn ein externer Motion Controller verwendet wird.

**Ein Frequenzumrichter für verschiedene Motortypen.** Der ACS380 unterstützt perfekt sowohl Asynchron- als auch Permanentmagnetmotoren.

**Geräuscharmer Motorbetrieb.** Die Geräuschemission kann durch den Energie-Optimierer oder durch die Erhöhung der Schaltfrequenz des Antriebs weiter reduziert werden.

**"Mini SPS" im Frequenzumrichter.** Skalierung und Anpassung des Frequenzumrichters an die Anforderungen Ihrer Anwendung mit der Adaptiven Programmierung.

**Problemlose Integration in das Automatisierungssystem.** Vorkonfigurierte Feldbus-Protokolle ermöglichen den unkomplizierten Anschluss an alle gängigen Netzwerke der Industrieautomation.

**Enthaltene Funktionen für Endschalter**

**Integrierte Steuerung der mechanischen Bremse**

**Zusätzliche Maschinenmerkmale wie Schnellstopp-Funktionen und parabolischer Drehzahlsollwert**

**Analyse und Optimierung des** Prozesses mit dem Lastprofilprotokoll, das über den Betrieb des Frequenzumrichters informiert.



# Technische Daten

<b>Netzanschluss</b>	
Spannungs- und Leistungsbereich	1-phasig 200 bis 240 V +10 %/-15 % 0,25 bis 2,2 kW 3-phasig 380 bis 480 V +10/-15 % 0,25 bis 22 kW
Frequenz	50/60 Hz ±5 %
<b>DC-Sammelschienenanschluss</b>	
DC-Spannungspegel	-1 Typen 270 bis 325 V ±10 % -4 Typen 485 bis 620 V ±10 %
Ladeschaltung	Interne Ladeschaltung
<b>Motoranschluss</b>	
Spannung	0 bis $U_N$ 3-phasig
Frequenz	0 bis 599 Hz
Motorregelung	Skalarregelung Vektorregelung
Schaltfrequenz	1 bis 12 kHz, Standard 4 kHz
Dynamisches Bremsen	Flussbremsung (moderat oder voll) Widerstandsbremung (optional)
<b>Motorregelungsleistung</b>	
Drehzahlregelungsleistung, Betrieb ohne Rückführung	
Statische Genauigkeit	20 % des Motornennschlupfes
Dynamische Genauigkeit	1 % bei 100 % Momentsprung
Drehzahlregelungsleistung, Betrieb mit Rückführung	
Statische Genauigkeit	0,1 % der Motornendrehzahl
Dynamische Genauigkeit	<1 % bei 100 % Momentsprung
Drehmomentregelungsleistung	
Momentsprung-Anstiegszeit	< 10 ms, Nenndrehmoment-Sprung
Nichtlinearität	±5 % ms bei Nennmoment
<b>Widerstandsbremung</b>	
Brems-Chopper	Eingebauter Brems-Chopper als Standard
Bremswiderstände	Externer Widerstand mit Anschluss an den Frequenzumrichter

<b>Funktionale Sicherheit</b>	
Eingebaute Sicherheitsmerkmale	Sicher abgeschaltetes Drehmoment (STO) gem. EN/IEC61800-5-2: IEC61508 Ausg. 2: SIL 3, IEC 61511: SIL 3, IEC 62061: SIL CL 3, EN ISO 13849-1: PL e
<b>Grenzwerte für Umgebungsbedingungen</b>	
Umgebungstemperatur	
Transport und Lagerung	-40 bis +70 °C (-40 bis +158 °F)
Betrieb	-10 bis +50 °C (14 bis 122 °F), mit Leistungsminderung bis zu 60 °C (außer R0, die eine max. Temperatur von 50 °C hat)
Kühlart	Luftkühlung, trockene, saubere Luft
Aufstellhöhe	0 bis 4000 m, (0 bis 13000 ft) für 400 V Einheiten (siehe zulässige Stromnetze im HW-Handbuch) 0 bis 2000 m, (0 bis 6600 ft) für 200 V Einheiten Leistungsminderung über 1000 m (3300 ft)
Relative Luftfeuchtigkeit	5 bis 95 %, Kondensation nicht zulässig
Schutzart	IP20 Standard
Kontamination	Leitender Staub nicht zulässig
Lagerung	IEC 60721-3-1, Klasse 1C2 (chemische Gase) Klasse 1S2 (feste Partikel)
Transport	IEC 60721-3-2, Klasse 2C2 (chemische Gase) Klasse 2S2 (feste Partikel)
Betrieb	IEC 60721-3-3, Klasse 3C2 (chemische Gase) Klasse 3S2 (feste Stoffe)
<b>Produktkonformität</b>	
CE	
Niederspannungsrichtlinie 2006/95/EG, EN 61800-5-1: 2007	
Maschinenrichtlinie 2006/42/EG, EN 61800-5-2: 2007	
EMV-Richtlinie 2004/108/EG, EN 61800-3: 2004 + A1: 2012	
UL-, cUL-Zulassung	
TÜV-Zulassung für funktionale Sicherheit	
Qualitätssicherungssystem ISO 9001	
Umweltschutzsystem nach ISO 14001	
Richtlinie (WEEE) 2002/96/EG für Elektro- und Elektronik-Altgeräte	
RoHS-Richtlinie 2011/65/EU	
EAC	

# Auswahl eines Frequenzumrichters

Die Auswahl des richtigen Frequenzumrichters ist sehr einfach. So können Sie Ihren eigenen Bestellcode anhand der Typenbezeichnung zusammenstellen.

Geben Sie zunächst die Einspeisespannung an. Daraus ergibt sich die zu verwendende Tabelle. Siehe Seite 12.

Wählen Sie den Bestellcode für den ACS380 Machinery Drive, indem Sie sich entweder für die Standard- oder die konfigurierte Variante entscheiden (Seite 11). Wählen Sie anschließend die gewünschte EMV-Stufe (Seite 11). Wenn Sie die konfigurierte Variante verwenden, dann wählen Sie Ihr Feldbus-Protokoll (Seite 16), indem Sie den entsprechenden Optionscode zum Bestellcode des Frequenzumrichter hinzufügen.

Wählen Sie aus der Tabelle auf Seite 12 die Motorleistung und den Motorstrom aus.

### Bestellangaben ACS380

#### Zusammenstellung des Bestellcodes

Die Typenbezeichnung gibt die Spezifikation und Konfiguration des Frequenzumrichters an. Die Tabelle enthält die Grunddaten für den Frequenzumrichter. Typische Beispiele: ACS380-0425-02A6-4 (E/A- und Modbus-Variante, es können keine Optionen mit dem Placode hinzugefügt werden) Typische Beispiele: ACS380-0425-02A6-4-K425-1333 (konfigurierte Ausführung, es können Optionen mit dem Placode hinzugefügt werden)

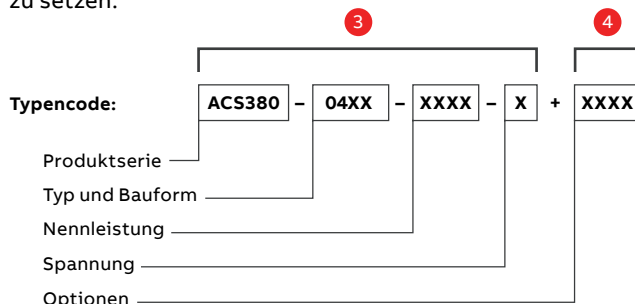
Segment	A	B	C	D	E	F
ACS380	4	2	5	0	2	A

Produktserie: A, Typ und Bauform: B, Nennleistung: C, Spannung: D, Optionscode: E, F

Segment	Option	Bezeichnung
A	0	Standard
A	1	Standard
A	2	Standard
A	3	Standard
A	4	Standard
A	5	Standard
A	6	Standard
A	7	Standard
A	8	Standard
A	9	Standard
A	10	Standard
A	11	Standard
A	12	Standard
A	13	Standard
A	14	Standard
A	15	Standard
A	16	Standard
A	17	Standard
A	18	Standard
A	19	Standard
A	20	Standard
A	21	Standard
A	22	Standard
A	23	Standard
A	24	Standard
A	25	Standard
A	26	Standard
A	27	Standard
A	28	Standard
A	29	Standard
A	30	Standard
A	31	Standard
A	32	Standard
A	33	Standard
A	34	Standard
A	35	Standard
A	36	Standard
A	37	Standard
A	38	Standard
A	39	Standard
A	40	Standard
A	41	Standard
A	42	Standard
A	43	Standard
A	44	Standard
A	45	Standard
A	46	Standard
A	47	Standard
A	48	Standard
A	49	Standard
A	50	Standard
A	51	Standard
A	52	Standard
A	53	Standard
A	54	Standard
A	55	Standard
A	56	Standard
A	57	Standard
A	58	Standard
A	59	Standard
A	60	Standard
A	61	Standard
A	62	Standard
A	63	Standard
A	64	Standard
A	65	Standard
A	66	Standard
A	67	Standard
A	68	Standard
A	69	Standard
A	70	Standard
A	71	Standard
A	72	Standard
A	73	Standard
A	74	Standard
A	75	Standard
A	76	Standard
A	77	Standard
A	78	Standard
A	79	Standard
A	80	Standard
A	81	Standard
A	82	Standard
A	83	Standard
A	84	Standard
A	85	Standard
A	86	Standard
A	87	Standard
A	88	Standard
A	89	Standard
A	90	Standard
A	91	Standard
A	92	Standard
A	93	Standard
A	94	Standard
A	95	Standard
A	96	Standard
A	97	Standard
A	98	Standard
A	99	Standard

Seite 11

Wählen Sie Ihre Optionen aus (Seite 18) und fügen Sie die Optionscodes zum Bestellcode des Frequenzumrichters hinzu. Denken Sie daran, vor jeden Optionscode ein "+"-Zeichen zu setzen.



### Neendaten, Typen und Spannungen

#### ACS380

U<sub>N</sub> 200 V (Spannungsbereich 200 bis 240 V), Bei Lastangabe gelten für eine Nennleistung von 200 V (U<sub>N</sub> 200 bis 240 V)

Überlastzeit	Nennleistung		Nennstrom		Typ	Größe
	P <sub>N</sub>	I <sub>N</sub>	P <sub>N</sub>	I <sub>N</sub>		
100%	1.0	2.0	2.0	2.0	ACS380-040-040-1	M0
100%	1.5	3.0	3.0	3.0	ACS380-040-040-1	M0
100%	2.0	4.0	4.0	4.0	ACS380-040-040-1	M0
100%	3.0	6.0	6.0	6.0	ACS380-040-040-1	M1
100%	4.0	8.0	8.0	8.0	ACS380-040-040-1	M1
100%	5.5	11.0	11.0	11.0	ACS380-040-040-1	M1
100%	7.5	15.0	15.0	15.0	ACS380-040-040-1	M2
100%	10.0	20.0	20.0	20.0	ACS380-040-040-1	M2

U<sub>N</sub> 400 V (Spannungsbereich 400 bis 480 V), Bei Lastangabe gelten für eine Nennleistung von 400 V (U<sub>N</sub> 400 bis 480 V)

Überlastzeit	Nennleistung		Nennstrom		Typ	Größe
	P <sub>N</sub>	I <sub>N</sub>	P <sub>N</sub>	I <sub>N</sub>		
100%	1.0	2.0	2.0	2.0	ACS380-040-040-1	M0
100%	1.5	3.0	3.0	3.0	ACS380-040-040-1	M0
100%	2.0	4.0	4.0	4.0	ACS380-040-040-1	M0
100%	3.0	6.0	6.0	6.0	ACS380-040-040-1	M1
100%	4.0	8.0	8.0	8.0	ACS380-040-040-1	M1
100%	5.5	11.0	11.0	11.0	ACS380-040-040-1	M1
100%	7.5	15.0	15.0	15.0	ACS380-040-040-1	M2
100%	10.0	20.0	20.0	20.0	ACS380-040-040-1	M2

Seite 12

### E/A-Erweiterungsmodule für eine verbesserte Konnektivität

Die Anzahl der Standardanschlüsse und -ausgänge der ACS380 Machinery Drive kann durch optionale E/A-Erweiterungsmodule erhöht werden. Die Module werden einfach in die Erweiterungsgehäuse des Frequenzumrichters eingesetzt. Es kann auch ein optionales Drehblickführungsmo- und verwendet werden, das die TTL- und HTL-Interne-Adresser unterstützt.

Optionscode	Bezeichnung	Typ
+L514	Erweiterung E/A	Standard
+L515	Optionales externes Modem (RS232)	Modem
+L516	E/A-Erweiterung	Standard

Seite 18

# Bestellangaben ACS380

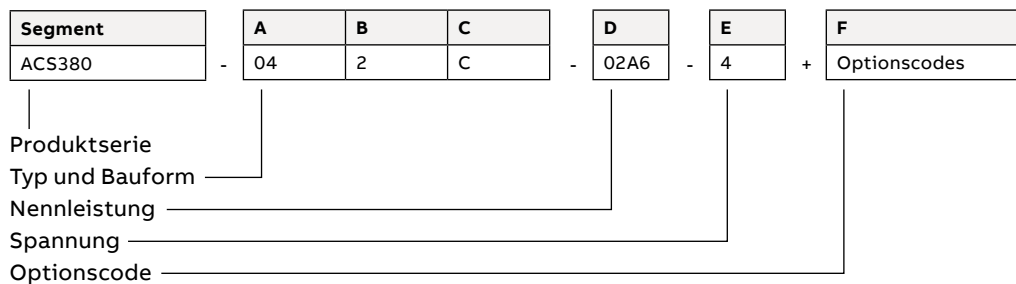
## Zusammenstellung des Bestellcodes

Die Typenbezeichnung gibt die Spezifikation und Konfiguration des Frequenzumrichters an.

Die Tabelle enthält die Grundausführungen des Frequenzumrichters.

Typencode Beispiel 1: ACS380-042S-02A6-4 (E/A- und Modbus-Variante, es können keine Optionen mit dem Pluscode hinzugefügt werden)

Typencode Beispiel 2: ACS380-042C-02A6-4+K475+ L535 (konfigurierte Ausführung, es können Optionen mit dem Pluscode hinzugefügt werden)



Basiscodes		
Segment	Option	Beschreibung
A	Konstruktion	04 = Modul, IP20
B	EMV-Filter	0 = C3 (400 V Variante) oder C4 (200 V Variante), 2 = hohe Filterstufe für die Erste Umgebung (EN 61800-3, Klasse C2)
C	Konnektivität	S = Standardausführung (E/A- und Modbus), C = konfigurierte Variante
D	Nennstrom	02A6 beispielsweise bezieht sich auf einen Nennausgangsstrom von 2,6 A
E	Nennspannung	1 = 1-phasig 230 V, 4 = 3-phasig 380...480 V

### Optionscodes für ein konfigurierte Variante (ACS380-04x)

Segment	Option	Code	Beschreibung	
F	Feldbus	+K451	FDNA-01 DeviceNet-Protokoll	
		+K454	FPBA-01 vorkonfiguriertes PROFIBUS-DP-Protokoll	
		+K457	FCAN-01 vorkonfiguriertes CANopen-Protokoll	
		+K469	FECA-01 vorkonfiguriertes EtherCAT-Protokoll	
		+K470	FEPL-02 Ethernet POWERLINK-Protokoll	
			FENA-21 vorkonfiguriertes Profinet-Prot. (Ethernet/IP o. Modbus/TCP integriert)	
		+K475	FEIP-21 vorkonfiguriertes Ethernet/IP-Protokoll	
		+K490*	FMBT-21 vorkonfiguriertes Modbus/TCP-Protokoll	
		+K491*	FPNO-21 vorkonfiguriertes PROFINET IO-Protokoll	
		+K492*	BCAN-11 vorkonfigurierte CANopen-Schnittstelle	
			E/A +L511	BREL-01 Option für externe Relais (4 x Relais) (seitlich montiert)
			+L534	BAPO-01 externe 24 V DC (seitlich montiert)
			+L535	BTAC-02 HTL/TTL-Inkrementalgeber-Schnittstelle + ext. 24 V DC (seitlich montiert)
			+L538	BMIO-01 E/A- und Modbus-Erweiterungsmodul (Vorderseite)
			+L515	BIO-01 E/A-Erweiterungsmodul (Vorderseite, zusammen mit dem Feldbus verwendbar)
Sprachen: Das Produkt-paket umfasst die Anleitung für die Benutzerschnittstelle und eine Kurzanleitung für die Installation und Inbetriebnahme auf Englisch, Französisch, Deutsch, Italienisch und Spanisch sowie in der Landessprache (falls verfügbar). Der Optionscode legt die Sprachen des Hardware- und Firmware-Handbuchs fest.		+R700	Englisch	
		+R701	Deutsch	
		+R702	Italienisch	
		+R703	Niederländisch	
		+R704	Dänisch	
		+R705	Schwedisch	
		+R706	Finnisch	
		+R707	Französisch	
		+R708	Spanisch	
		+R709	Portugiesisch (Portugal)	
	+R711	Russisch		
	+R712	Chinesisch		
	+R714	Türkisch		

\*Vorkonfiguriert K490, K491, K492 im Laufe des Jahres 2018. In der Zwischenzeit kann die Funktionalität mit K475 realisiert werden.

# Nenndaten, Typen und Spannungen

## ACS380

$U_N = 200 \text{ V}$  (Spannungsbereich 200 bis 240 V). Die Leistungswerte gelten für eine Nennspannung von 200 V (0,25 bis 3,0 kW)

Überlastbetrieb		Maximaler Ausgangsstrom		Leichter Überlastbetrieb		Nenndaten		Typ	Baugröße
$P_{Hd}$ kW	$I_{Hd}$ A	$I_{max}$ A	$P_{Ld}$ kW	$IL_d$ A	$P_N$ kW	$I_N$ A			
0,25	1,8	3,2	0,37	2,3	0,37	2,4	ACS380-04xx-02A4-1	R0	
0,37	2,4	4,3	0,55	3,5	0,55	3,7	ACS380-04xx-03A7-1	R0	
0,55	3,7	6,7	0,75	4,6	0,75	4,8	ACS380-04xx-04A8-1	R1	
0,75	4,8	8,6	1,1	6,6	1,1	6,9	ACS380-04xx-06A9-1	R1	
1,1	6,9	12,4	1,5	7,4	1,5	7,8	ACS380-04xx-07A8-1	R1	
1,5	7,8	14,0	2,2	9,3	2,2	9,8	ACS380-04xx-09A8-1	R2	
2,2	9,8	17,6	3,0	11,6	3,0	12,2	ACS380-04xx-12A2-1	R2	

$U_N = 400 \text{ V}$  (Spannungsbereich 380 bis 480 V). Die Leistungswerte gelten für eine Nennspannung von 400 V (0,37 bis 22 kW)

Überlastbetrieb		Maximaler Ausgangsstrom		Leichter Überlastbetrieb		Nenndaten		Typ	Baugröße
$P_{Hd}$ kW	$I_{Hd}$ A	$I_{max}$ A	$P_{Ld}$ kW	$IL_d$ A	$P_N$ kW	$I_N$ A			
0,37	1,2	2,2	0,55	1,7	0,55	1,8	ACS380-04xx-01A8-4	R0	
0,55	1,8	3,2	0,75	2,5	0,75	2,6	ACS380-04xx-02A6-4	R1	
0,75	2,6	4,7	1,1	3,1	1,1	3,3	ACS380-04xx-03A3-4	R1	
1,1	3,3	5,9	1,5	3,8	1,5	4	ACS380-04xx-04A0-4	R1	
1,5	4	7,2	2,2	5,3	2,2	5,6	ACS380-04xx-05A6-4	R1	
2,2	5,6	10,1	3	6,8	3	7,2	ACS380-04xx-07A2-4	R1	
3	7,2	13	4	8,9	4	9,4	ACS380-04xx-09A4-4	R1	
4	9,4	16,9	5,5	12	5,5	12,6	ACS380-04xx-12A6-4	R2	
5,5	12,6	22,7	7,5	16,2	7,5	17	ACS380-04xx-17A0-4	R3	
7,5	17	30,6	11	23,8	11	25	ACS380-04xx-25A0-4	R3	
11	25	44	15	31	15	32	ACS380-04xx-032A-4	R4	
15	32	57	18,5	36	18,5	38	ACS380-04xx-038A-4	R4	
18,5	38	68	22	43	22	45	ACS380-04xx-045A-4	R4	
22	45	81	22	48	22	50	ACS380-04xx-050A-4	R4	

### Nenndaten

$I_N$  Dauernennstrom ohne Überlastbetrieb bei 50 °C.

$P_N$  Typische Motorleistung ohne Überlastbetrieb.

### Maximaler Ausgangsstrom

$I_{max}$  Max. Ausgangsstrom. Beim Start für 2 s verfügbar, sonst zulässig, solange die Temperatur des Frequenzumrichters dies zulässt.

### Überlastbetrieb

$I_{Hd}$  Dauerstrom, zulässige Überlastung 150 %  $I_{Hd}$  für 1 Min alle 10 Min bei 50 °C.

$P_{Hd}$  Typische Motorleistung bei Überlastbetrieb.

### Leichter Überlastbetrieb

$I_{Ld}$  Dauerstrom, zulässige Überlastung 110 %  $I_{Ld}$  für 1 Min alle 10 Min bei 50 °C.

$P_{Ld}$  Typische Motorleistung bei leichtem Überlastbetrieb.

Die Nenndaten gelten für eine Umgebungstemperatur von 50 °C.

Leistungsminderung in größeren Höhen, bei höheren Temperaturen oder Schaltfrequenzen siehe HW-Handbuch, Dokumentencode: 3AXD50000029274

# Abmessungen

ACS380 IP20					
Baugrößen	Höhe	Breite	Tiefe	Gewicht	
	mm	mm	mm	kg	
R0	223	70	174	1,4	
R1	223	70	174	1,6	
R2	223	95	174	1,9	
R3	223	169	174	3,0	
R4	223	260	174	5,8	



# Inbetriebnahme und Anpassung des Frequenzumrichters mit dem Bedienpanel

Der ACS380 ist standardmäßig mit einem iconbasierten Bedienpanel mit Klartextanzeige ausgestattet. Wenn ein anderer Bedienpaneltyp oder die Montage auf der Schranktür erforderlich ist, so ist dies auch möglich.



## Bedienpanel als Standard

Nahezu jeder kann über das Bedienpanel den Machinery Drive einstellen und in Betrieb nehmen. Der ACS380 verfügt standardmäßig über ein iconbasiertes Bedienpanel. Sie müssen keine Frequenzumrichter-Parameter kennen, denn das Bedienpanel hilft bei den wesentlichen Einstellungen und der schnellen Inbetriebnahme. Darüber hinaus unterstützt der ACS380 das Komfort-Bedienpanel (AP-I, AP-S oder AP-W).



## Komfort-Bedienpanel ACS-AP-I\*

Das optionale Komfort-Bedienpanel hat ein grafisches, mehrsprachiges Display. Sie müssen keine Frequenzumrichter-Parameter kennen, denn das Bedienpanel hilft bei den wesentlichen Einstellungen und der schnellen Inbetriebnahme. Das Bedienpanel kann zusammen mit beliebigen Produkten aus der Serie der in jeder Hinsicht exzellenten Geräte von ABB verwendet werden.



## Bluetooth-Bedienpanel ACS-AP-W\*

Das optionale Bluetooth-Bedienpanel ermöglicht die Verbindung mit der Drivetune App. Die App ist kostenlos bei Google Play und im Apple App Store erhältlich. Mit der Drivetune App und dem Bluetooth-Bedienpanel kann der Frequenzumrichter beispielsweise aus der Ferne in Betrieb genommen und überwacht werden.



## Basis-Bedienpanel ACS-BP-S

Wenn das Basis-Bedienpanel auf der Schranktür montiert werden soll, dann ist das ACS-BP-S genau die richtige Wahl. Das iconbasierte Bedienpanel unterstützt die Anwender bei der Bedienung, den Einstellungen und der Störungssuche, wenn nichts weiter benötigt wird.



## Bedienpanel-Montageplatte DPMP-01

Diese Montage-Platte ist für die bündige Montage vorgesehen. Die Bedienpanel-Montageplatte beinhaltet nicht das Bedienpanel.



## Bedienpanel-Montageplatte DPMP-02

Diese Montageplatte ist für die Aufbau- montage vorgesehen. Die Bedienpanel-Montageplatte beinhaltet nicht das Bedienpanel.

\* Auch mit anderen Frequenzumrichtern von ABB kompatibel: ACS480, ACS580 und ACS880.

Bedienpaneloptionen		
Bestellcode	Beschreibung	Typ
3AUA0000088311	Komfort-Bedienpanel	ACS-AP-I
3AUA0000064884	Komfort-Bedienpanel	ACS-AP-S
3AXD0000025965	Komfort-Bedienpanel mit Bluetooth-Schnittstelle	ACS-AP-W
3AXD0000028828	Basis-Bedienpanel	ACS-BP-S
3AUA0000108878	Bedienpanel-Montageplatte (bündig)	DPMP-01
3AXD0000009374	Bedienpanel-Montageplatte (vorstehend)	DPMP-02



# Tools für Konfiguration, Überwachung und Prozessabstimmung

Der ACS380 verfügt über verschiedene Tools zur Vereinfachung der Inbetriebnahme, des Betriebs und der Überwachung des Frequenzumrichters.



## Einfache Konfiguration nicht an das Netz angeschlossener Frequenzumrichter

Mit dem CCA-01 Tool können die Frequenzumrichter-Parameter konfiguriert und kann sogar eine neue Software vom PC in den nicht an das Netz angeschlossenen ACS380 geladen werden. Die Spannungsversorgung erfolgt über den USB-Anschluss am PC.



## Fernüberwachung

Mit einem eingebauten Webserver und einem Datenlogger ermöglicht das NETA-21 Modul weltweit einen sicheren Zugriff auf die Antriebe.



## PC-Tools

Das PC-Tool Drive composer ermöglicht eine schnelle und einheitliche Einrichtung, Inbetriebnahme und Überwachung. Die kostenlose Version des Tools ist für die Inbetriebnahme und Wartung geeignet und fasst alle Antriebsinformationen wie die Parameterprotokolle, Störungen, Sicherungen und Ereignislisten in einer Support-Diagnose-Datei zusammen. Der Drive composer pro verfügt über zusätzliche Funktionen wie individuell gestaltete Parameterfenster, grafische Regelschemata der Frequenzumrichter-Konfiguration sowie eine verbesserte Überwachung und Diagnose.

Der PC kann über das BCBL-01 Kabel direkt an den sich oben auf dem ACS380 Frequenzumrichter befindenden RJ-45 Port angeschlossen werden.

Bei der Verwendung des Komfort-Bedienpanels wird das Drive composer Tool über den Mini-USB-Anschluss am Bedienpanel an den Frequenzumrichter angeschlossen.

Bestellcode	Beschreibung	Typ
3AXD50000032449	PC-Kabel, USB an RJ45	BCBL-01
3AXD50000019865	Adapter für die kalte Konfiguration, Paket	CCA-01
3AUA0000094517	2 x Bedienpanel-Busschnittstelle 2 x 32 = max. 64 Frequenzumrichter 2 x Ethernet-Schnittstelle SD-Speicherkarte USB-Port für WLAN/3G	NETA-21

# Flexibler Anschluss an Automatisierungsnetze

Die Feldbus-Kommunikation reduziert den Verdrahtungsaufwand verglichen mit herkömmlichen festverdrahteten E/A-Anschlüssen.

Die konfigurierte ACS380 Variante ist mit zahlreichen Feldbusprotokollen kompatibel. Feldbus-Adaptermodule werden vorinstalliert und vorkonfiguriert geliefert, wodurch sich die Inbetriebnahmedauer reduziert und die Inbetriebnahme über die SPS erfolgen kann. In der Standardausführung wird der ACS380 mit integriertem Modbus RTU-Protokoll geliefert.

## Support-Tools für die Integration in ein Automatisierungssystem

Der Support für Feldbusse ist nicht immer ausreichend, um die vollständige Funktionalität zu erhalten und die Integration zu vereinfachen. Deshalb bietet ABB auch Tools für eine nahtlose Integration in die Automatisierungssysteme verschiedener Hersteller an.

## Universelle Kommunikation mit ABB Feldbus-Adaptermodulen

Der Machinery Drive unterstützt die folgenden Feldbus-Protokolle:

Optionscode	Feldbus-Protokoll	Adaptermodul
+K454	PROFIBUS-DP, DPV0/DPV1	FPBA-01
+K457	CANopen®	FCAN-01
+K469	EtherCAT®	FECA-01
+K475	Zwei-Port-Ethernet/IP™, Modbus TCP, PROFINET IO	FENA-21
+K470	Ethernet POWERLINK	FEPL-02



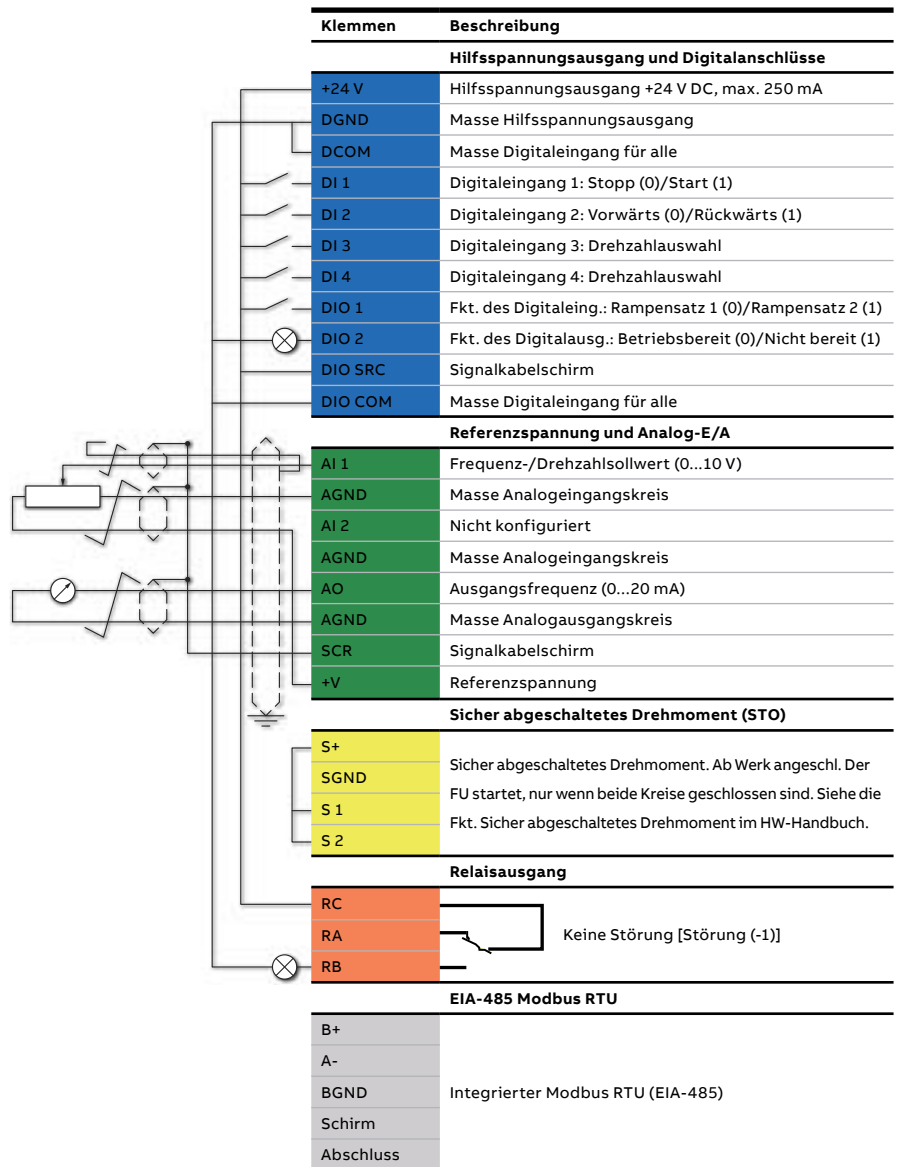


## Standardschnittstelle und Erweiterungen für ACS380 Machinery Drives

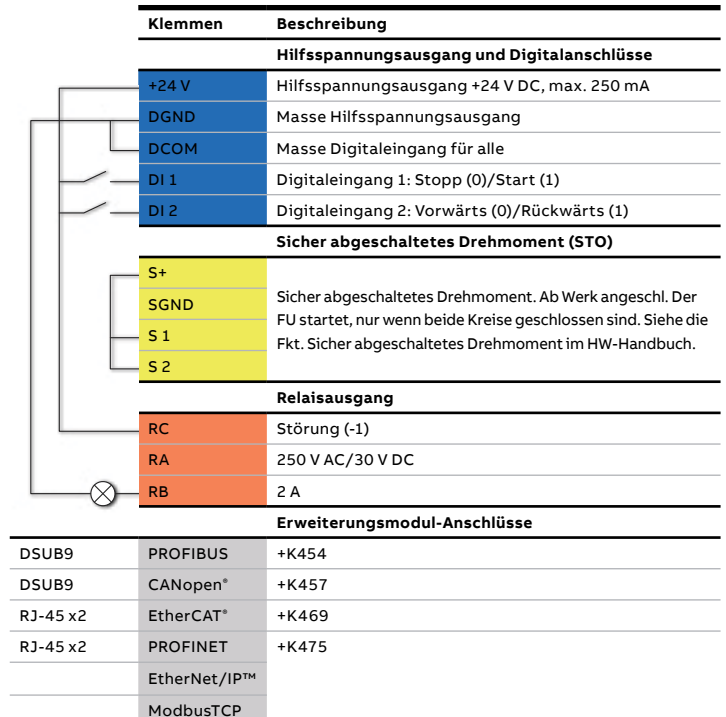
Für den ACS380 Machinery Drive gibt es zwei verschiedene Standardschnittstellen: die Standardausführung (E/A- und Modbus) und die konfigurierte Variante mit verschiedenen Schnittstellen. Darüber hinaus verfügt der Frequenzumrichter über einen Optionssteckplatz, der zur Drehzahlrückführung, für ein Relais-Erweiterungsmodul oder ein Optionsmodul für eine externe +24-V-Spannungsversorgung verwendet werden kann. Weitere Informationen sind im ACS380 Hardware- und Firmware-Handbuch enthalten.



### Standard-E/A-Anschlüsse der Standardausführung



### Standard-E/A-Anschlüsse der Standardausführung



# E/A-Erweiterungsmodule für eine verbesserte Konnektivität

Die Anzahl der Standardeingänge und -ausgänge der ACS380 Machinery Drives kann durch optionale E/A-Erweiterungsmodule erhöht werden. Die Module werden einfach in die Erweiterungssteckplätze im Frequenzumrichter eingesetzt. Es kann auch ein optionales Drehzahlrückführungsmodul verwendet werden, das die TTL- und HTL-Inkrementalgeber unterstützt.



Erweiterungsmoduloptionen		
Optionscode	Beschreibung	Typ
+L534	Externe 24 C DC	BAPO-01
+L511	Optionales externes Relais (4xRO)	BREL-01
+L515	E/A-Erweiterung	BIO-01

Optionale Gebermodule		
Optionscode	Anschlüsse	Option
+L535	Drehgeberschnittstelle + ext. 24 V DC	BTAC-02

# Bremsoptionen

## Brems-Chopper

Der Brems-Chopper gehört zur Standardausstattung des ACS380. Es wird nicht nur der Bremsvorgang geregelt, sondern auch der Systemstatus überwacht und Störungen wie Bremswiderstand und Kurzschluss im Widerstandskabel oder dem Brems-Chopper und die Übertemperatur des Widerstands werden erkannt.

## Steuerung der mechanischen Bremse

Die Steuerung der mechanischen Bremse ist in die ACS380 Machinery Drives integriert. Sie verwendet eine moderne Maschinenlogik zur Steuerung des Öffnens, Schließens, Haltens, Wartens und Verzögerns der Bremse, um den komplexen Bremsbetrieb in die Anwendung zu integrieren.

## Bremswiderstände

Die Bremswiderstände sind als Zusatzausstattung für den ACS380 lieferbar. Von den Standardwiderständen abweichende Widerstände können verwendet werden, wenn der angegebene Widerstandswert innerhalb der angegebenen Grenzwerte liegt und die Verlustleistung des Widerstands für die Antriebsanwendung ausreicht (siehe Hardware-Handbuch). Der Bremskreis benötigt keine eigenen Sicherungen, wenn z. B. das Netzkabel abgesichert ist und das Netzkabel/die Sicherung nicht überdimensioniert ist.

### 1-phasig $U_N = 200...240\text{ V}$ (200, 208, 220, 230, 240 V)

Interner Brems-Chopper					
	Baugröße	$P_{BRDauer}$ (kW)	$R_{min}$ (Ohm)	$R_{max}$ (Ohm)	$P_{BRmax}$ (kW)
ACS380-04xx-02A4-1	R0	0,3	32,5	468,0	0,4
ACS380-04xx-03A7-1	R0	0,4	32,5	316,2	0,6
ACS380-04xx-04A8-1	R1	0,6	32,5	212,7	0,8
ACS380-04xx-06A9-1	R1	0,8	32,5	144,9	1,1
ACS380-04xx-07A8-1	R1	1,1	32,5	96,5	1,7
ACS380-04xx-09A8-1	R2	1,5	32,5	69,9	2,3
ACS380-04xx-12A2-1	R2	2,2	19,5	47,1	3,3

### 3-phasig $U_N = 380...480\text{ V}$ (380, 400, 415, 440, 460, 480 V)

Interner Brems-Chopper					
	Baugröße	$P_{BRDauer}$ (kW)	$R_{min}$ (Ohm)	$R_{max}$ (Ohm)	$P_{BRmax}$ (kW)
ACS380-04xx-01A8-4	R0	0,4	98,8	933,3	0,6
ACS380-04xx-02A6-4	R1	0,6	98,8	627,8	0,8
ACS380-04xx-03A3-4	R1	0,8	98,8	427,5	1,1
ACS380-04xx-04A0-4	R1	1,1	98,8	284,7	1,7
ACS380-04xx-05A6-4	R1	1,5	98,8	206,4	2,3
ACS380-04xx-07A2-4	R1	2,2	52,7	139,1	3,3
ACS380-04xx-09A4-4	R1	3,0	52,7	102,0	4,5
ACS380-04xx-12A6-4	R2	4,0	31,6	75,7	6,0
ACS380-04xx-17A0-4	R3	5,5	31,6	54,4	8,3
ACS380-04xx-25A0-4	R3	7,5	22,6	39,0	11,3
ACS380-04xx-032A-4	R4	11,0	5,6	29,3	16,5
ACS380-04xx-038A-4	R4	15,0	5,6	23,7	22,5
ACS380-04xx-045A-4	R4	18,5	5,6	19,7	27,8
ACS380-04xx-050A-4	R4	22,0	5,6	19,7	33,0

# EMV – elektromagnetische Verträglichkeit

Der ACS380 Machinery Drive ist mit einem eingebauten Filter zur Reduzierung hochfrequenter Störaussendungen ausgestattet. EMV-Filter der Kategorie C3 für 200 V und C4 für 400 V sind bei den ACS380-040X Frequenzumrichtern Standard. EMV-Filter der Kategorie C2 (für alle Spannungen) haben die Typencodes ACS380-042X. C1 kann mit einem externen EMV-Filter erreicht werden.

## EMV-Normen

Die EMV-Produktnorm (EN 61800-3) enthält die spezifischen EMV-Anforderungen an elektrische Antriebe (Prüfung mit Motor und Kabel) für den Bereich der EU. Die EMV-Normen wie EN 55011 oder EN 61000-6-3/4 gelten für Einrichtungen und Systeme für den Einsatz in der Industrie und privaten Haushalten einschließlich der Komponenten in elektrischen Antrieben. Frequenzumrichter gemäß den Anforderungen der Norm

EN 61800-3 entsprechen auch immer den vergleichbaren Kategorien der Normen EN 55011 und EN 61000-6-3/4, umgekehrt jedoch nicht notwendigerweise. EN 55011 und EN 61000-6-3/4 spezifizieren keine Kabellängen und erfordern auch keinen Motor, der als Last angeschlossen sein muss. Die Emissionsgrenzwerte sind mit den EMV-Normen gemäß folgender Tabelle vergleichbar.

## Wohngebäude im Vergleich zu öffentlichen Niederspannungsnetzen

Zur Ersten Umgebung gehören Privathaushalte. Dazu gehören auch Einrichtungen, die direkt, ohne Zwischentransformator, an das Niederspannungsnetz für die Versorgung eines Wohngebäudes angeschlossen sind. Die Zweite Umgebung umfasst alle direkt an das öffentliche Niederspannungsnetz angeschlossenen Einrichtungen.

### Vergleich der EMV-Normen

EMV gemäß EN 61800-3 Produktnorm	EN 61800-3 Produktnorm	EN 55011, Produktfamilienorm für industrielle, wissenschaftliche und medizinische Geräte (ISM)	EN 61000-6-4, Fachgrundnorm - Störaussendung für Industriebereiche	EN 61000-6-3, Fachgrundnorm Störaussendung für Wohnbereiche, Geschäfts- und Gewerbebereiche sowie Kleinbetriebe
Erste Umgebung, allgemeine Erhältlichkeit	Kategorie C1	Gruppe 1, Klasse B	Entfällt	Anwendbar
Erste Umgebung, eingeschränkte Erhältlichkeit	Kategorie C2	Gruppe 1, Klasse A	Anwendbar	Entfällt
Zweite Umgebung, allgemeine Erhältlichkeit	Kategorie C3	Gruppe 2, Klasse A	Entfällt	Entfällt
Zweite Umgebung, eingeschränkte Erhältlichkeit	Kategorie C4	Entfällt	Entfällt	Entfällt

# Eingangsdrosseln und dU/dt-Filter

Wenn eine Optimierung der netzseitigen Oberschwingungen erforderlich ist, kann der ACS380 durch eine externe Eingangsdrossel ergänzt werden.

<b>1-phasig <math>U_n = 200...240\text{ V}</math> (200, 208, 220, 230, 240 V)</b>			
	<b>C1-Filter</b>	<b>Eingangsdrossel, max. Umgebungstemp. 40 °C</b>	<b>dU/dt-Filtertyp, max. Umgebungstemp. 40 °C</b>
ACS380-04xx-02A4-1	TBA	ABB Drives: CHK-A1	ABB Drives: ACS-CHK-B3
ACS380-04xx-03A7-1	TBA	ABB Drives: CHK-B1	ABB Drives: ACS-CHK-B3
ACS380-04xx-04A8-1	TBA	ABB Drives: CHK-B1	ABB Drives: ACS-CHK-B3
ACS380-04xx-06A9-1	TBA	ABB Drives: CHK-C1	ABB Drives: ACS-CHK-C3
ACS380-04xx-07A8-1	TBA	ABB Drives: CHK-C1	ABB Drives: ACS-CHK-C3
ACS380-04xx-09A8-1	TBA	ABB Drives: CHK-D1	ABB Drives: ACS-CHK-C3
ACS380-04xx-12A2-1	TBA	ABB Drives: CHK-D1	ABB Drives: ACS-CHK-C3
<b>3-phasig <math>U_n = 380...480\text{ V}</math> (380, 400, 415, 440, 460, 480 V)</b>			
	<b>C1-Filter</b>	<b>Eingangsdrossel, max. Umgebungstemp. 40 °C</b>	<b>dU/dt-Filtertyp, max. Umgebungstemp. 40 °C</b>
ACS380-04xx-01A8-4	Schaffner FN 3268-7-44	ABB Drives: CHK-01	ABB Drives: ACS-CHK-B3
ACS380-04xx-02A6-4	Schaffner FN 3268-7-44	ABB Drives: CHK-01	ABB Drives: ACS-CHK-B3
ACS380-04xx-03A3-4	Schaffner FN 3268-7-44	ABB Drives: CHK-01	ABB Drives: ACS-CHK-B3
ACS380-04xx-04A0-4	Schaffner FN 3268-7-44	ABB Drives: CHK-02	ABB Drives: ACS-CHK-C3
ACS380-04xx-05A6-4	Schaffner FN 3268-7-44	ABB Drives: CHK-02	ABB Drives: ACS-CHK-C3
ACS380-04xx-07A2-4	Schaffner FN 3268-16-44	ABB Drives: CHK-02	ABB Drives: NOCH0016-6x
ACS380-04xx-09A4-4	Schaffner FN 3268-16-44	ABB Drives: CHK-03	ABB Drives: NOCH0016-6x
ACS380-04xx-12A6-4	Schaffner FN 3268-16-44	ABB Drives: CHK-03	ABB Drives: NOCH0016-6x
ACS380-04xx-17A0-4	Schaffner FN 3268-30-33	ABB Drives: CHK-04	ABB Drives: NOCH0030-6x
ACS380-04xx-25A0-4	Schaffner FN 3268-30-33	ABB Drives: CHK-04	ABB Drives: NOCH0030-6x
ACS380-04xx-032A-4	Folgt	Folgt	Folgt
ACS380-04xx-038A-4	Folgt	Folgt	Folgt
ACS380-04xx-045A-4	Folgt	Folgt	Folgt
ACS380-04xx-050A-4	Folgt	Folgt	Folgt

# Kühlung, Sicherungen und Leistungsschalter

## Kühlung

ACS380 Frequenzumrichter sind mit drehzahlge-regelten Lüftern ausgestattet. Die Kühlluft muss frei von korrosiven Stoffen sein. Die Umgebungstemperatur darf 50 °C (60 °C mit Leistungsminde-rung\*) nicht überschreiten.

## Sicherungen und Leistungsschalter

Standardsicherungen und Leistungsschalter können zusammen mit dem ACS380 verwendet werden. Passende Eingangssicherungen oder Leistungsschalter sind in der folgenden Tabelle aufgelistet. Es können auch manuelle Motor-schutzeinrichtungen verwendet werden. Siehe Hardware-Handbuch.

### Kühlluftstrom und empfohlene Eingangsschutz-Sicherungen

1-phasig  $U_N = 200...240\text{ V}$  (200, 208, 220, 230, 240 V)

		Verlustleistung*		Luftstrom		Max. Geräuschpegel	IEC-Sicherungen		IEC-Sicherungen		UL-Sicherungen	
		W	BTU/Hr	m <sup>3</sup> /h	ft <sup>3</sup> /min	dBA	A	Sich.-Typ	A	Sich.-Typ	A	Sich.-Typ
ACS380-04xx-02A4-1	R0	52	178	-*	-*	<30	10	gG	32	gR	10	UL-Klasse T
ACS380-04xx-03A7-1	R0	66	226	-*	-*	<30	10	gG	32	gR	10	UL-Klasse T
ACS380-04xx-04A8-1	R1	84	287	57	33	63	16	gG	40	gR	20	UL-Klasse T
ACS380-04xx-06A9-1	R1	109	373	57	33	63	20	gG	50	gR	20	UL-Klasse T
ACS380-04xx-07A8-1	R1	120	408	57	33	63	25	gG	63	gR	25	UL-Klasse T
ACS380-04xx-09A8-1	R2	140	477	63	37	59	32	gG	63	gR	25	UL-Klasse T
ACS380-04xx-12A2-1	R2	170	579	63	37	59	35	gG	63	gR	35	UL-Klasse T

### Kühlluftstrom und empfohlene Eingangsschutz-Sicherungen

3-phasig  $U_N = 380...480\text{ V}$  (380, 400, 415, 440, 460, 480 V)

		Verlustleistung*		Luftstrom		Max. Geräuschpegel	IEC-Sicherungen		IEC-Sicherungen		UL-Sicherungen	
		W	BTU/Hr	m <sup>3</sup> /h	ft <sup>3</sup> /min	dBA	A	Sich.-Typ	A	Sich.-Typ	A	Sich.-Typ
ACS380-04xx-01A8-4	R0	46	156	-*	-*	<30	4	gG	25	gR	6	UL-Klasse T
ACS380-04xx-02A6-4	R1	60	205	57	33	63	6	gG	25	gR	6	UL-Klasse T
ACS380-04xx-03A3-4	R1	67	229	57	33	63	6	gG	25	gR	6	UL-Klasse T
ACS380-04xx-04A0-4	R1	75	256	57	33	63	10	gG	32	gR	10	UL-Klasse T
ACS380-04xx-05A6-4	R1	93	317	57	33	63	10	gG	32	gR	10	UL-Klasse T
ACS380-04xx-07A2-4	R1	112	383	57	33	63	16	gG	40	gR	20	UL-Klasse T
ACS380-04xx-09A4-4	R1	139	476	57	33	63	16	gG	40	gR	20	UL-Klasse T
ACS380-04xx-12A6-4	R2	183	624	63	37	59	25	gG	50	gR	25	UL-Klasse T
ACS380-04xx-17A0-4	R3	232	793	128	75	66	32	gG	63	gR	35	UL-Klasse T
ACS380-04xx-25A0-4	R3	346	1182	128	75	66	50	gG	80	gR	50	UL-Klasse T
ACS380-04xx-032A-4	R4	460	1570	216	127	69	63	gG	100	gR	60	UL-Klasse T
ACS380-04xx-038A-4	R4	561	1916	216	127	69	80	gG	125	gR	80	UL-Klasse T
ACS380-04xx-045A-4	R4	663	2263	216	127	69	100	gG	160	gR	100	UL-Klasse T
ACS380-04xx-050A-4	R4	663	2263	216	127	69	100	gG	160	gR	100	UL-Klasse T

\*Baugröße R0 mit Konvektionskühlung

Nachfolgend sind die getesteten und für die Verwendung mit dem ACS380 zugelassenen Leitungsschutzschalter aufgelistet. Andere Leistungsschalter können auch zusammen mit dem Frequenzumrichter verwendet werden, wenn sie die gleichen elektrischen Eigenschaften aufweisen.

<b>Leistungsschalter</b>			
<b>1-phasig <math>U_N = 200...240\text{ V}</math> (200, 208, 220, 230, 240 V)</b>	<b>Baugröße</b>	<b>Leitungsschutzschalter von ABB</b>	<b>kA<sup>1)</sup></b>
		<b>Typ</b>	
ACS380-04xx-02A4-1	R0	S 201P-B 10 NA	5
ACS380-04xx-03A7-1	R0	S 201P-B 10 NA	5
ACS380-04xx-04A8-1	R1	S 201P-B 16 NA	5
ACS380-04xx-06A9-1	R1	S 201P-B 20 NA	5
ACS380-04xx-07A8-1	R1	S 201P-B 25 NA	5
ACS380-04xx-09A8-1	R2	S 201P-B 25 NA	5
ACS380-04xx-12A2-1	R2	S 201P-B 32 NA	5
<b>3-phasig <math>U_N = 380...480\text{ V}</math> (380, 400, 415, 440, 460, 480 V)</b>			
ACS380-04xx-01A8-4	R0	S 203P-B 4	5
ACS380-04xx-02A6-4	R1	S 203P-B 6	5
ACS380-04xx-03A3-4	R1	S 203P-B 6	5
ACS380-04xx-04A0-4	R1	S 203P-B 8	5
ACS380-04xx-05A6-4	R1	S 203P-B 10	5
ACS380-04xx-07A2-4	R1	S 203P-B 16	5
ACS380-04xx-09A4-4	R1	S 203P-B 16	5
ACS380-04xx-12A6-4	R2	S 203P-B 25	5
ACS380-04xx-17A0-4	R3	S 203P-B 32	5
ACS380-04xx-25A0-4	R3	S 203P-B 50	5
ACS380-04xx-032A-4	R4	Bei ABB erfragen	
ACS380-04xx-038A-4	R4	Bei ABB erfragen	
ACS380-04xx-045A-4	R4	Bei ABB erfragen	
ACS380-04xx-050A-4	R4	Bei ABB erfragen	

<sup>1)</sup> Maximal zulässiger, bedingter Nennkurzschlussstrom (IEC 61800-5-1) des Netzes.

# Sie benötigen einen Motor? Hier ist unser Angebot.

Machinery Drives regeln nahezu jeden AC-Motor wie Asynchron-, Permanentmagnet-, Servo- und Synchronreluktanzmotoren. Unsere anpassbaren Machinery Drives stellen eine energieeffiziente und zuverlässige Motorregelung mit signifikanten Kosteneinsparungen für den Anwender sicher.

## **Machinery Drives und Asynchronmotoren bilden eine zuverlässige Kombination**

Asynchronmotoren kommen in Industrieanwendungen, die robuste Motoren und zuverlässige Antriebslösungen erfordern, zum Einsatz. Die ACS380 Frequenzumrichter passen perfekt zu diesem vielfach in der Industrie verwendeten Motortyp.

## **Machinery Drives und Permanentmagnetmotoren für einen reibungslosen Betrieb**

Die Permanentmagnet-Technologie wird häufig zur Verbesserung der Motorcharakteristik (Energieeffizienz, Kompaktheit und Regelperformance)

verwendet. Die Merkmale der verschiedenen Permanentmagnetmotoren können sehr unterschiedlich sein. Der Machinery Drive kann Permanentmagnetmotoren von ABB sowie die Motoren der meisten anderen Hersteller auf effiziente Weise regeln.

## **Machinery Drives und IE4-Synchronreluktanzmotoren bilden ein hocheffizientes Paket**

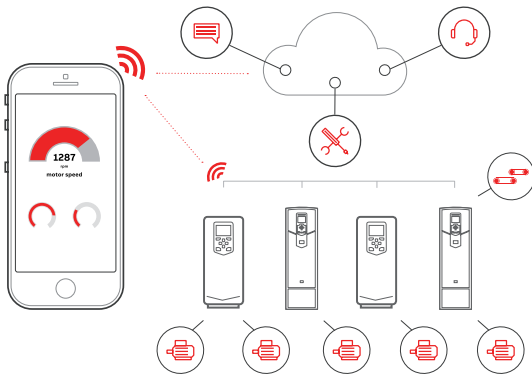
Die Kombination der Regelungstechnologie der Machinery Drives mit unseren Synchronreluktanzmotoren ergibt ein Paket aus IE4-Motor und Frequenzumrichter, das eine hohe Energieeinsparung ermöglicht. Der Schlüssel ist die Rotor-konstruktion. Der Synchronreluktanzrotor ersetzt den herkömmlichen Induktionsrotor und benötigt keine Permanentmagnete. ABB hat die Pakete aus Synchronreluktanzmotor und Frequenzumrichter geprüft und Herstellererklärungen zum Nachweis des Systemwirkungsgrads (Antrieb und Motor) erstellt.





# Zeitersparnis, einfache Fehlerbeseitigung und eine verbesserte Antriebsleistung durch die Smartphone-Apps von ABB

## Bessere Konnektivität und mehr Informationen mit Drivetune



Einfacher und schneller Zugriff auf Produktinformationen und Support

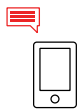
## Verwalten Sie Ihre Antriebe sowie die damit geregelten Prozesse und Maschinen



Einfacher Zugriff auf cloud-basierte Antriebs- und Prozessinformationen - von überall über eine Online-Verbindung



Inbetriebnahme und Einrichtung Ihres Frequenzumrichters und Ihrer Anwendung

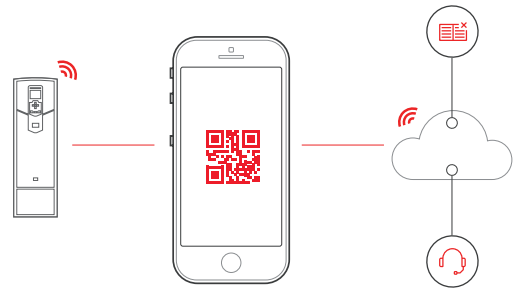


Vereinfachte Nutzerführung mit sofortigem Zugriff auf den Status und die Konfiguration des Frequenzumrichters



Leistungsoptimierung dank der Funktion zur Störungsbehebung und eines schnellen Supports

## Überall Service und Support mit Drivebase



Zugriff auf Support-Dokumente und Kontakt zu Ansprechpartnern

## Warten Sie alle an einem oder verschiedenen Orten installierten Antriebe



Kostenlose um 6 Monate verlängerte Gewährleistung durch Registrierung Ihres Frequenzumrichters mit der Drivebase App



Zugriff von überall auf die in der Cloud abgelegten Produkt- und Service-Informationen



Zugriff auf die Diagnosedaten der Antriebe



Benachrichtigungen über wichtige Produkt- und Service-Updates

## Von überall Zugriff auf Informationen

Laden Sie die Apps mit Hilfe des QR-Codes oder direkt aus den App Stores herunter



**Drivetune** zur Inbetriebnahme und Verwaltung der Frequenzumrichter

**Drivebase** für absolute Zuverlässigkeit und kürzere Stillstandszeiten der Produktionsanlagen

# Auf Ihre Anforderungen abgestimmte Services

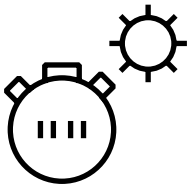
Ihr Servicebedarf hängt vom Betrieb, der Lifecycle-Phase der Geräte und den Prioritäten des Geschäfts ab. Wir haben die vier wichtigsten Anforderungen unserer Kunden ermittelt und die hierzu passenden Serviceoptionen entwickelt. Wofür entscheiden Sie sich, um die optimale Leistung Ihrer Antriebe aufrechtzuerhalten?

Hat die Verfügbarkeitsdauer  
Priorität?

Halten Sie Ihre Antriebe durch eine präzise geplante und ausgeführte Wartung am Laufen.

**Der Service umfasst zum Beispiel:**

- ABB Ability Lifecycle-Analyse
- Installation und Inbetriebnahme
- Ersatzteile
- Vorbeugende Wartung
- Instandsetzung
- ABB Drive Care-Vertrag
- Austausch des Frequenzumrichters



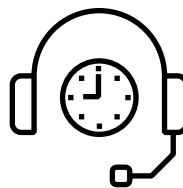
**Betriebseffizienz**

Ist eine schnelle Reaktion  
ein wesentlicher Faktor?

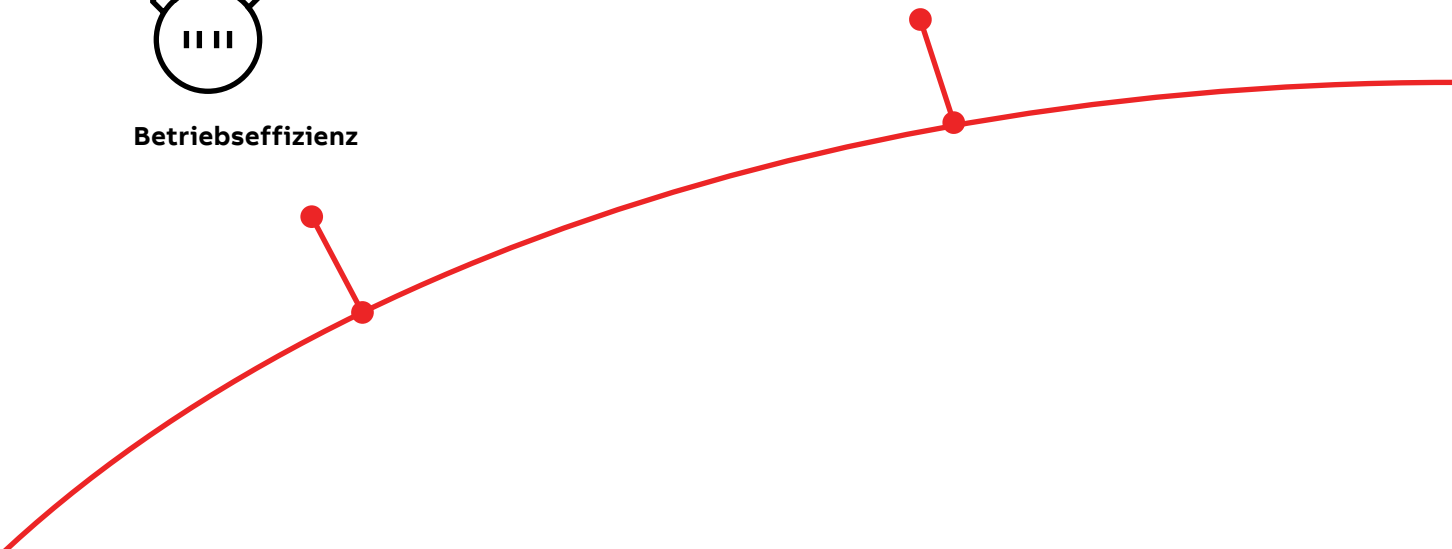
Wenn eine Sofortmaßnahme notwendig ist, steht unser globales Netzwerk für Sie bereit.

**Der Service umfasst zum Beispiel:**

- Technischer Support
- Reparatur vor Ort
- ABB Ability Fernunterstützung
- Vereinbarungen über die Reaktionszeit
- Schulung



**Schnelle Reaktion**



# Antriebsservice

## Ihre Wahl, Ihre Zukunft

### Die Zukunft Ihrer Antriebe hängt vom gewählten Service ab.

Wofür Sie sich auch entscheiden, Sie sollten dazu gut informiert sein. Kein Raten. Wir verfügen über die Erfahrung, Ihnen bei der Auswahl des richtigen Service für Ihre Antriebe zu helfen. Zunächst können Sie sich zwei wichtige Fragen stellen:

- Warum sollte mein Frequenzumrichter gewartet werden?
- Welches wären die optimalen Service-Optionen?

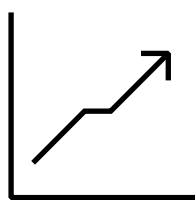
Dazu erhalten Sie unsere Unterstützung und die volle Unterstützung auf Ihrem Weg und während der gesamten Nutzungsdauer Ihrer Antriebe.

Sie möchten die Nutzungsdauer Ihrer Anlagen verlängern?

Verlängern Sie die Lebensdauer Ihres Antriebs durch unseren Service.

### Der Service umfasst zum Beispiel:

- ABB Ability Lifecycle-Analyse
- Nachrüstung und Modernisierung
- Austausch, Entsorgung und Recycling



Lifecycle-Management

### Ihre Wahl, Ihr Geschäftserfolg

Mit dem ABB Drive Care-Vertrag können Sie sich auf Ihr Kerngeschäft konzentrieren. Mit festgelegten, Ihren Anforderungen entsprechenden Service-Optionen erhalten Sie eine optimale, zuverlässigere Leistung, eine längere Lebensdauer Ihrer Antriebe und eine bessere Kostenkontrolle. So können Sie das Risiko außerplanmäßiger Stillstandszeiten reduzieren und die Wartungsmaßnahmen besser budgetieren.

### Wir können Ihnen besser helfen, wenn wir Sie besser kennen!

Registrieren Sie Ihren Frequenzumrichter unter [www.abb.com/drivereg](http://www.abb.com/drivereg) und erhalten Sie eine erweiterte Gewährleistung und weitere Vorteile.

Ist Leistung das Entscheidende für Ihren Betrieb?

Beziehen Sie aus Ihren Maschinen und Anlagen die optimale Leistung.

### Der Service umfasst zum Beispiel:

- ABB Ability Fernservices
- Engineering und Consulting
- Inspektion und Diagnose
- Nachrüstung und Modernisierung
- Werkstattreparatur
- Maßgeschneiderter Service



Leistungsverbesserung









—  
Weitere Informationen erhalten Sie  
von Ihrer ABB-Vertretung oder im  
Internet

**[www.abb.de/drives](http://www.abb.de/drives)**  
**[www.abb.de/drivespartners](http://www.abb.de/drivespartners)**  
**[www.abb.de/motors&generators](http://www.abb.de/motors&generators)**

**ABB Automation Products GmbH**

Drives & Motors  
Wallstadter Straße 59  
D-68526 Ladenburg  
Deutschland  
Telefon +49 (0)6203 717 717  
Telefax +49 (0)6203 717 600  
Service-Tel. 01805 222 580  
[motors.drives@de.abb.com](mailto:motors.drives@de.abb.com)  
**[www.abb.de/motors&drives](http://www.abb.de/motors&drives)**

**ABB Schweiz AG**

Brown Boveri Platz 3  
CH-5400 Baden  
Schweiz  
Telefon +41 (0) 58 588 55 99  
Telefax +41 (0) 58 586 06 03  
[industriautomation@ch.abb.com](mailto:industriautomation@ch.abb.com)  
**[www.abb.ch/industriautomation](http://www.abb.ch/industriautomation)**

**ABB AG**

Brown Boveri Strasse 3  
A-2351 Wiener Neudorf  
Österreich  
Phone: +43 1 60109 0  
Telefax: +43 1 60109 8305  
**[www.abb.at](http://www.abb.at)**

Online-Handbücher für die ACS380  
Frequenzumrichter



Video Playlist:  
Erklärende Videos zum ACS380

